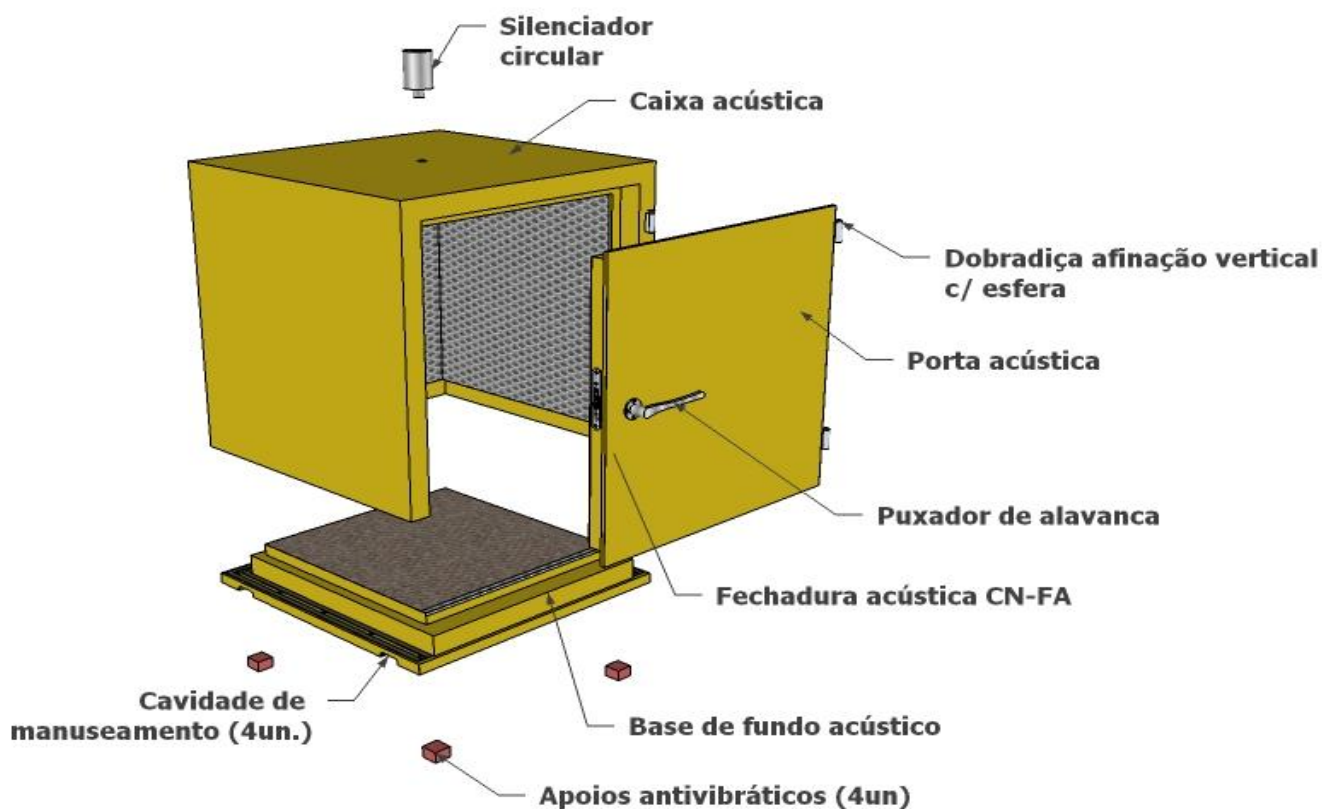
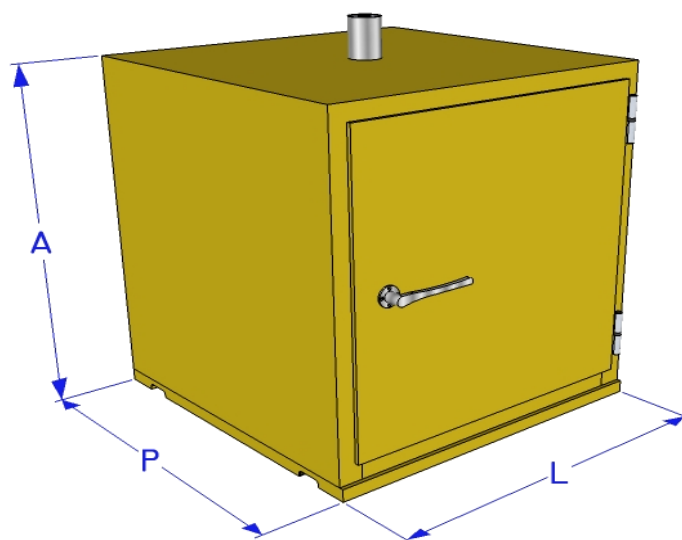
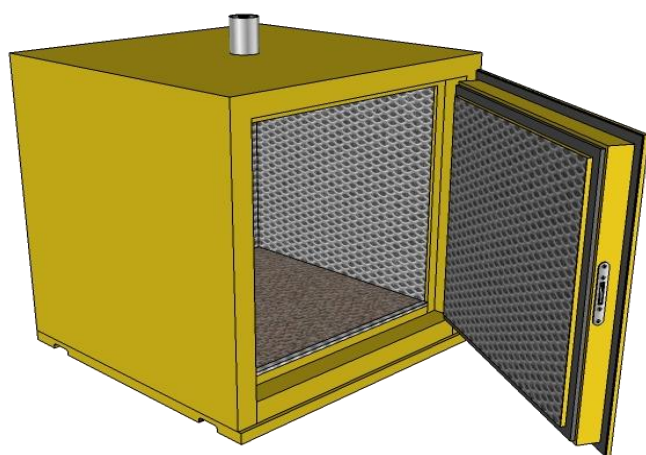


Cutnoise® CN-lc - cabina acústica para investigação



Caraterísticas:

Modelo	Dimensões exteriores (mm)			Dimensões interiores (mm)			Peso (kg/un)
	L =largura	P =profund.	A =altura	LI =largura	PI =profund.	AI =altura	
CN-lc350	1034	1034	1032	800	800	800	340
CN-lc750	1234	1234	2032	1000	1000	1800	770