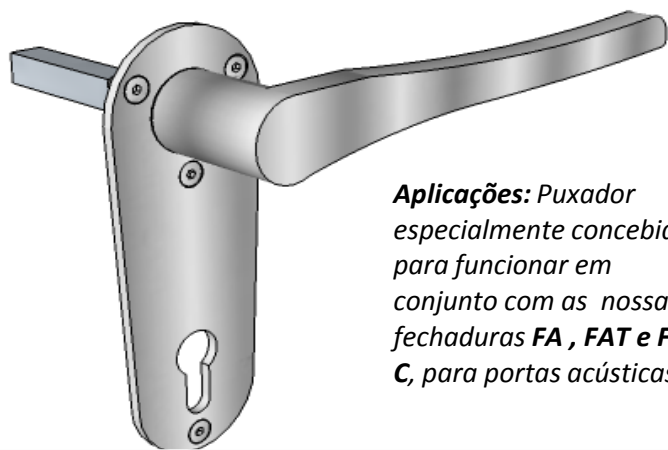


Cutnoise® PA 195C_ Puxador acústico com abertura para cilindro

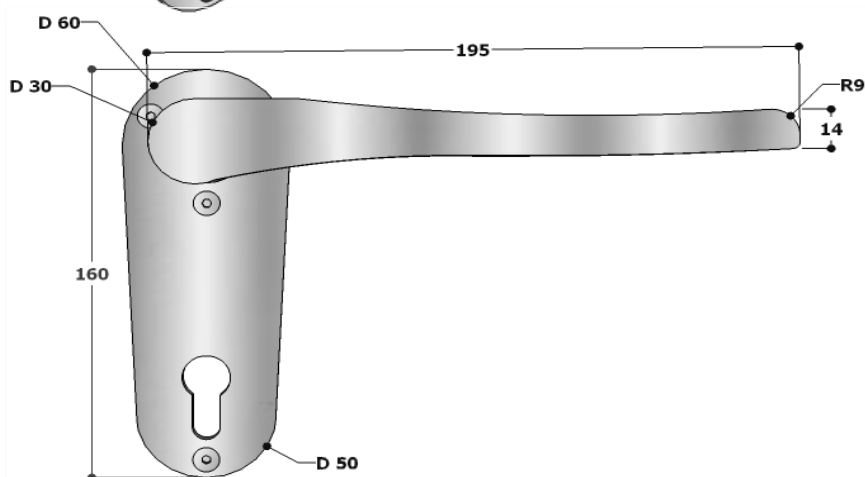


Aplicações: Puxador especialmente concebido para funcionar em conjunto com as nossas fechaduras **FA, FAT e FAT-C**, para portas acústicas.

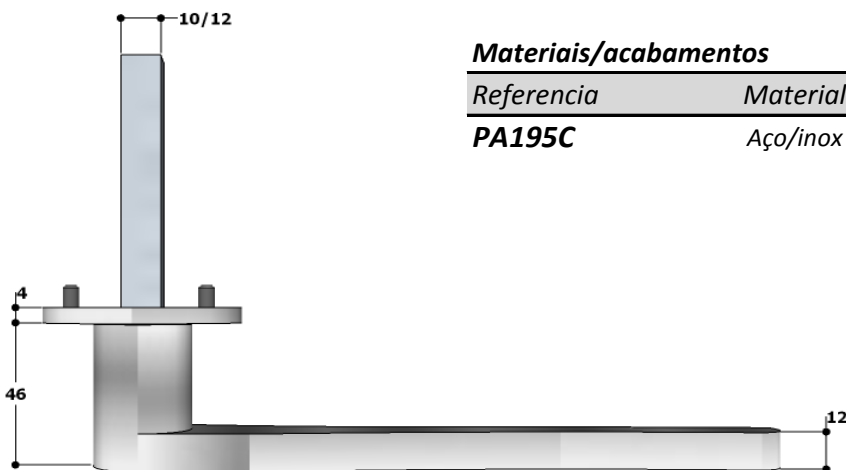
Puxador para fechaduras acústicas em aço maciço de rotação livre sem mola de recuperação, de fixação à vista.

Funcionamento:

Este puxador está preparado para trabalhar em conjunto com as nossas fechaduras acústicas **FA, FAT e FAT-C**, quando está na posição horizontal a fechadura está fechada, quando está na posição inclinada a 47° para baixo a fechadura está aberta, não possuindo mola para recuperação automática.

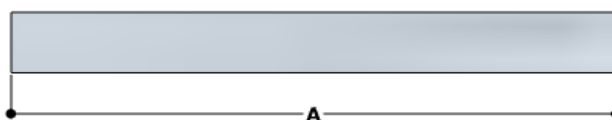
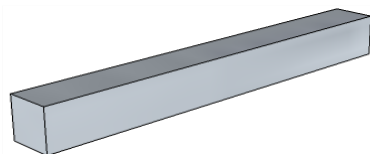


Cavilha quadrada (Quadra) 10 e 12 mm



Materiais/acabamentos

Referencia	Material	Acabamento	Quadra
PA195C	Aço/inox	Lacado/escovado	10/12



Referencia	B	Acabamento
------------	---	------------

Quadra	10/12	Zincada
---------------	-------	---------

A= comprimento (mm) (espessura da porta + 50*)

(*) 50mm é a medida do comprimento necessária para entrar nos puxador, exemplo espessura da porta + 50mm = (A)