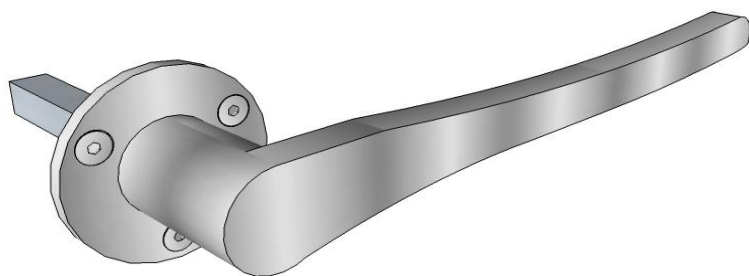


Cutnoise[®] PA 195_ Puxador acústico

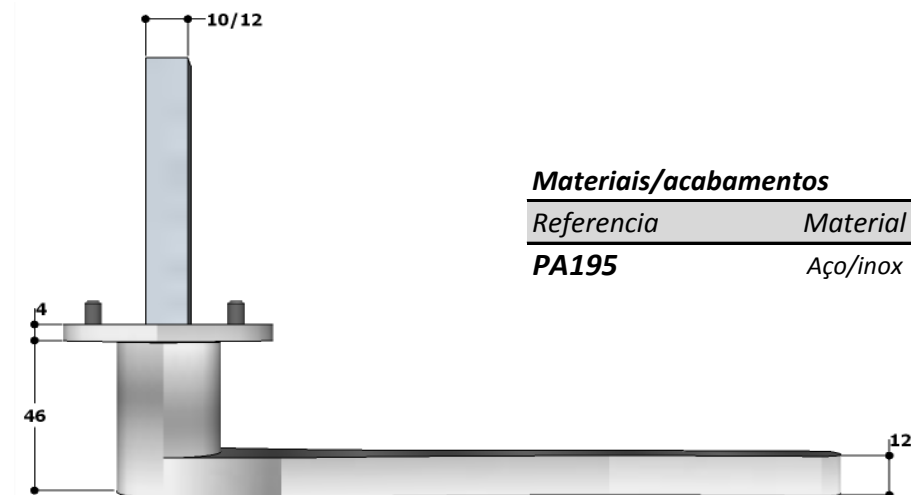
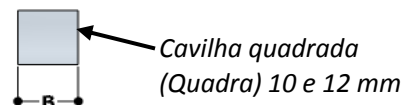
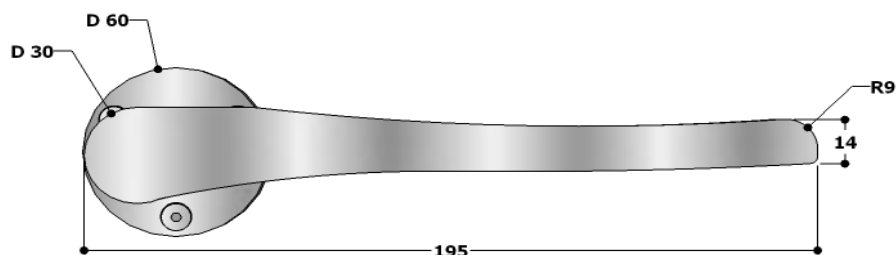


Puxador para fechaduras acústicas em aço maciço de rotação livre sem mola de recuperação, de fixação à vista.

Aplicações: Puxador especialmente concebido para funcionar em conjunto com as nossas fechaduras FA, FAT e FAT-C, para portas acústicas.

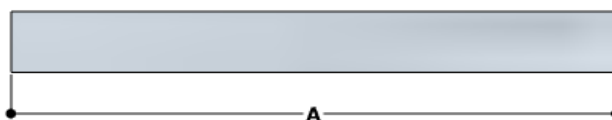
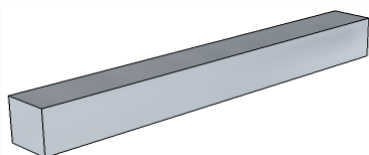
Funcionamento:

Este puxador está preparado para trabalhar em conjunto com as nossas fechaduras acústicas FA, FAT e FAT-C, quando está na posição horizontal a fechadura está fechada, quando está na posição inclinada a 47° para baixo a fechadura está aberta, não possuindo mola para recuperação automática.



Materiais/acabamentos

Referencia	Material	Acabamento	Quadra
PA195	Aço/inox	Lacado/escovado	10/12



Referencia	B	Acabamento
Quadra	10/12	Zincada

A= comprimento (mm) (espessura da porta + 50*)

(*) 50mm é a medida do comprimento necessária para entrar nos puxador, exemplo espessura da porta + 50mm = (A)