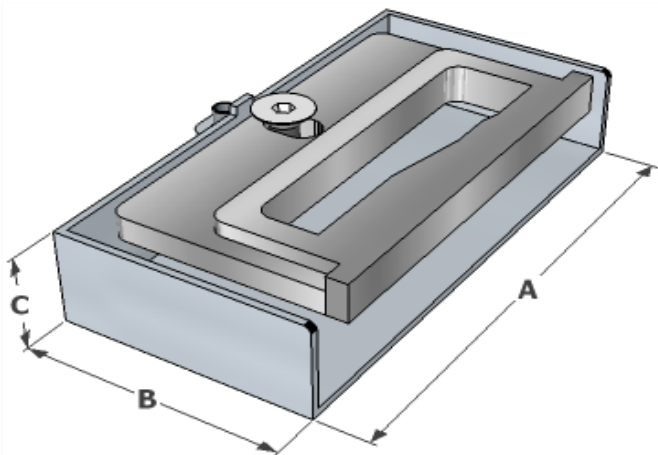


Cutnoise® A.FA_ Afinador acústico

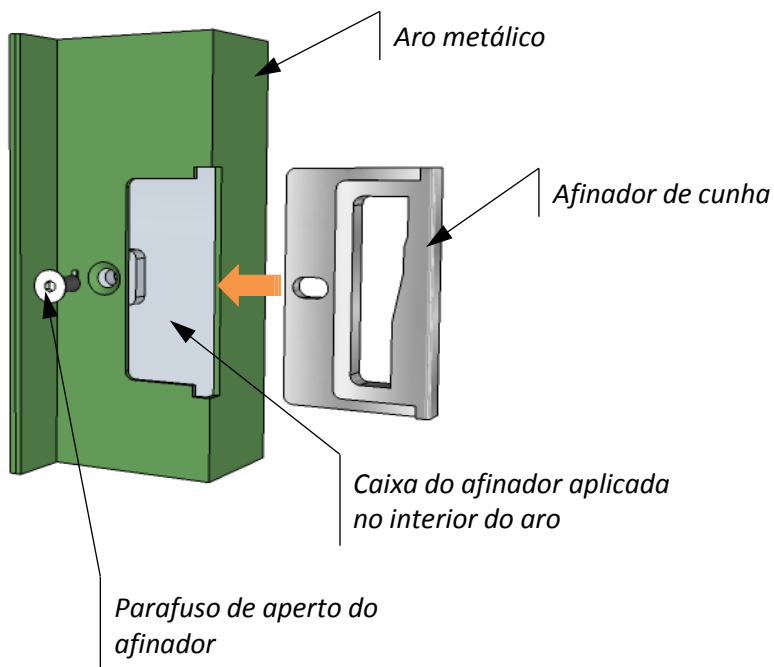
Afinador de pressão de topo de aro para porta acústica.



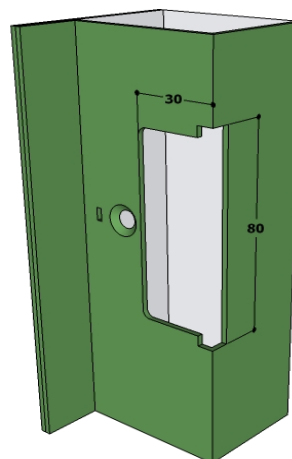
Funcionamento:

Este afinador foi concebido para trabalhar em conjunto com as nossas fechaduras acústicas FA, FAT e FAT-C, colocado no topo do aro.

Quando o puxador aciona a fechadura e faz descer a cunha, o rolete encaixa na cavidade da cunha de afinação e com o movimento de deslizamento para fechar a porta, a forma geométrica da cunha de afinação pressiona a porta contra o aro, garantindo assim uma perfeita estanquicidade acústica.



Conjunto montado



Dimensões (mm)			Material	Acabamento
A	B	C		
97	48	19,5	Aço/aço inox	Zincor/escovado

Maquinação do rasgo para encastrar a cunha