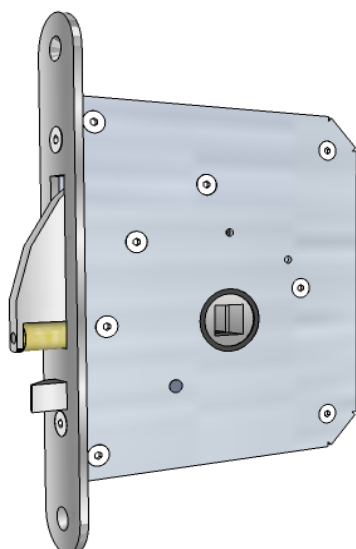


Cutnoise[®] FAT_ fechadura acústica com trinco



Fechadura acústica de embutir, com cunha de rolete acionada pelo manípulo (puxador) com movimento de 47° e trinco de segurança para proteção ao impacto, garantindo que a cunha de rolete só seja acionada com a porta fechada.

Funcionamento:

Quando acionado em conjunto com o afinador de cunha colocado no topo do aro, tem como objetivo pressionar a porta contra o aro, garantindo assim uma perfeita estanquicidade acústica.

Materiais/acabamentos

Descrição das peças	Material	Acabamento
Espelho / testa	Aço inox AISI 304	Escovado
Cunha móvel	Aço inox AISI 304/latão	Escovado/polido
Trinco de segurança	Aço inox AISI 304	Escovado
Caixa	Aço	Galvanizado

Aplicações: Fechadura especialmente concebida para portas acústicas

