

DESCRIÇÃO

Porta acústica de madeira, com acabamentos de excelência, vedação simples, cumprindo todos os requisitos técnicos e funcionais.

APLICAÇÕES

Quartos de hotel, estudios de gravação, auditórios, consultórios, escritórios e qualquer espaço com requisito de isolamento acústico muito bom.

DADOS TÉCNICOS

Descrição: Porta Acústica em madeira com 51mm de espessura, com aro em madeira maciça e soleira automática de vedação ao solo, acabamento com folha de madeira em ambas as faces, com núcleo interior acústico de material de classificação ao fogo M0.

Sistema de vedação com duplo batente perimetral com perfil especial em espuma de EPDM.

Dotada de 4 dobradiças externas em aço inox.

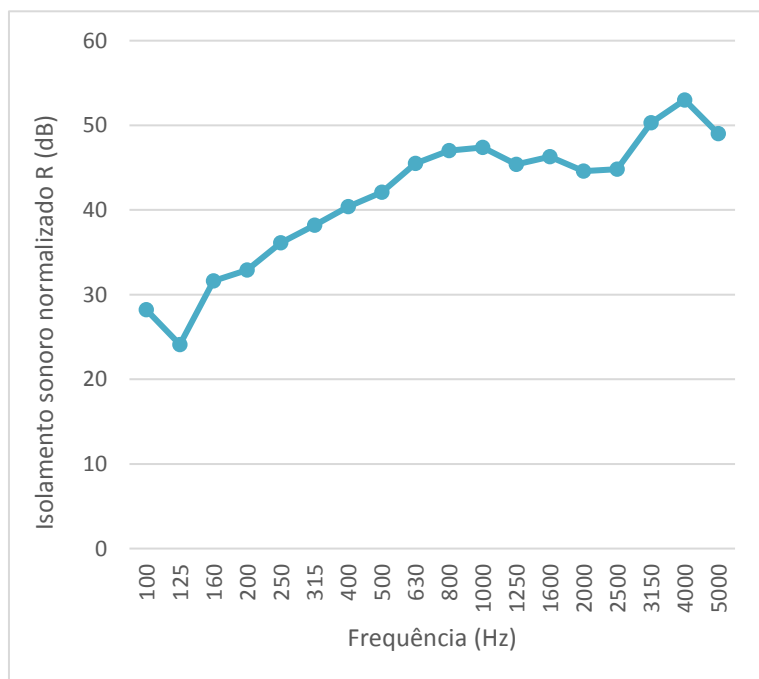
Abertura/Fecho: Puxador em aço inox de fixação oculta. Fechadura de embutir com cilindro europeu.

Tratamento: Revestida a madeira em conformidade com pretensões do cliente.

Certificado Acústico: ITeCons nº ACL 211/15



Aspetto geral

R_w = 44 dB


Freq. (Hz)	R (dB)
100	28,2
125	24,1
160	31,6
200	32,9
250	36,1
315	38,2
400	40,4
500	42,1
630	45,5
800	47
1000	47,4
1250	45,4
1600	46,3
2000	44,6
2500	44,8
3150	50,3
4000	53
5000	49

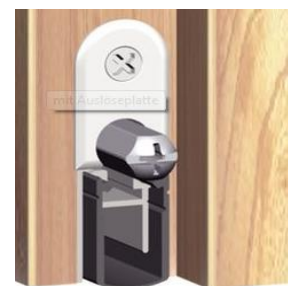
R_w (C;C_{tr};C₁₀₀₋₅₀₀₀;C_{tr 100-5000}) = 44 (-1;-5;0;-5) dB
 (Resultados obtidos de acordo com a norma ISO 717-1:2013)

QUADRO DE DIMENSÕES STANDARD (mm)

	MA44 - 800 1f	MA44 - 850 1f	MA44 - 900 1f
Passagem livre	800x2000	850x2000	900x2000
Dim. Exterior	920x2060	970x2060	1020x2060
Peso kg / un.	83	88	92

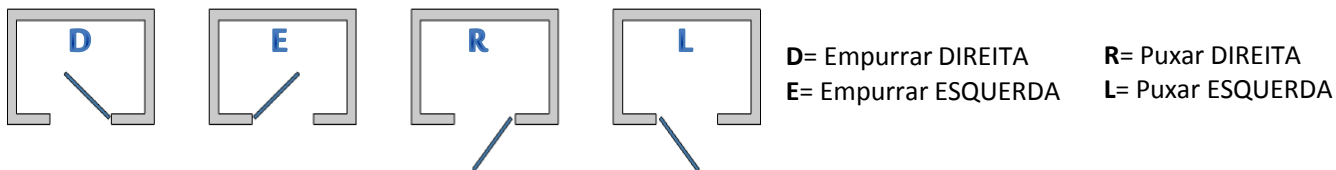


Puxador tipo

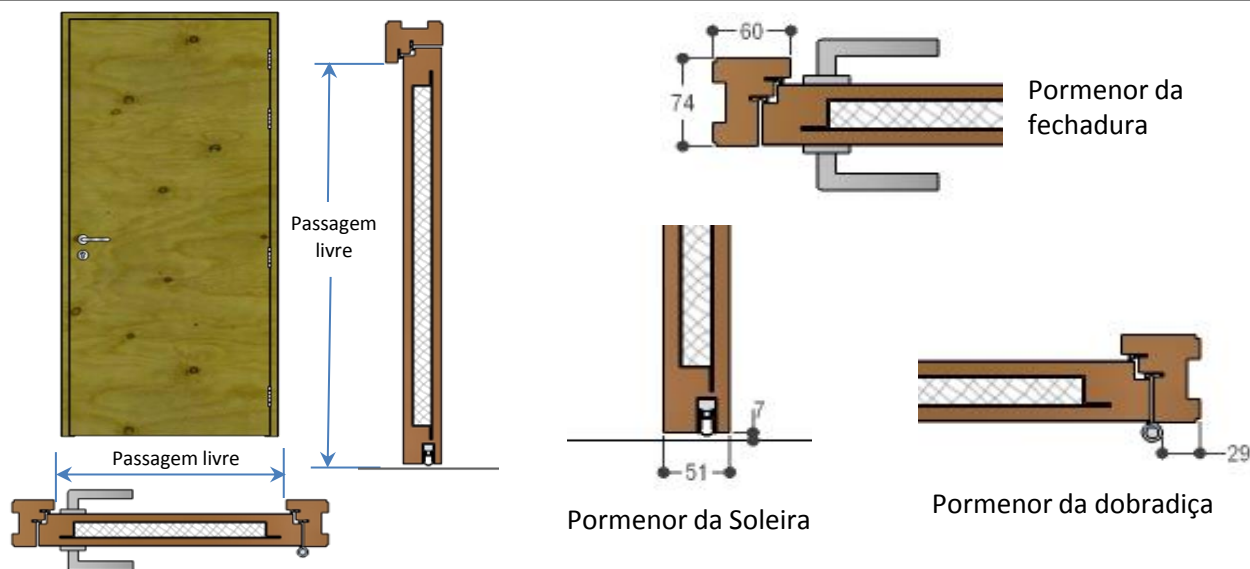


Soleira móvel

Tipologias de abertura



Desenhos de pormenor



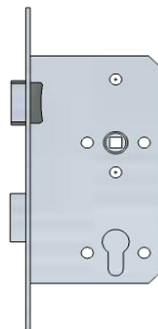
Acessórios standard



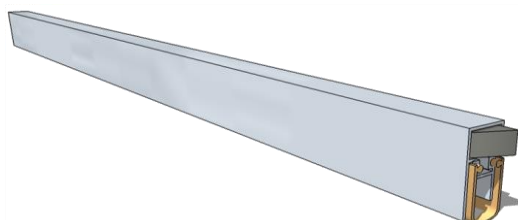
P.134 - Puxador em aço inox com 134mm, com mola de recuperação e fixação oculta.



D.100/14 - Dobradiça em aço inox com abas para fixação.



F.60 - Fechadura com cilindro europeu, dotada de 3 chaves.



SM - Soleira automática de vedação ao solo, com afinação lateral, caixa em alumínio e vedante de vedação em silicone de cor cinza

Acessórios especiais

Incorporação de visor, barra anti-pânico, mola e outros acessórios.