

Cutnoise[®] GA-400 - grelha acústica de septos paralelos horizontais

A grelha acústica **Cutnoise[®] GA-400**, é um produto absorvente acústico, pensado para a atenuação de ruídos de entradas e saídas de ar para o exterior.

Constituído por uma estrutura em chapa de aço galvanizada com septos absorventes distribuidos e fixados à estrutura com inclinação de 30°.

Os elementos absorventes são constituídos por um caixilho em chapa galvanizada, envolvendo um painel de lã mineral de alta densidade, protegida com véu de fibra natural em ambas as faces.



Acabamento superficial (sob pedido)

As grelhas acústicas podem ter outro acabamento como uma pintura electrostática de cor ral a escolher

Modelo	Performance
	Área livre de passagem do ar (%)
Cutnoise [®] GA-400-C50	28
Cutnoise [®] GA-400-C60	32

Acessórios (sob pedido)

Para além do fabrico standard das grelhas acústicas, dispomos dum leque de produtos para melhorar o seu desempenho aplicado a cada projecto.

protecção mecânica

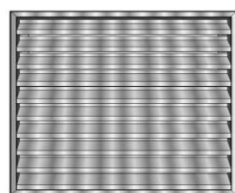


Chapa perfurada com area de perfuração $\pm 50\%$ em aço inox, alumínio e aço lacado



Chapa distendida em aço inox, alumínio e aço lacado

Chapa perfurada ou distendida sobre as faces dos elementos absorventes dos septos, para melhor desempenho mecânico à abrasão, evitando assim que o véu protector se desprenda, quando a velocidade de passagem do ar é superior aquela que recomendamos (>12m/s).



Grelha de fachada para recobrimento das grelhas acústicas em alumínio anodizado



Rede anti-pássaro em aço galvanizado, colocada na entrada do sistema de admissão do ar

NOTA:

Qualquer das dimensões das grelhas podem ser redimensionadas em conformidade com as necessidades e/ou exigências do sistema onde os vamos aplicar, assim como os atravancamentos no local.

Cutnoise® GA-400-C50

L = largura (mm)

A = altura (mm)

A1 = altura passagem de ar (mm)

C = canal passag. ar 50 (mm)

S = septo absorvente 60 (mm)

M = módulo central 130 (mm)

M1 = módulo lateral 95x2 (mm)

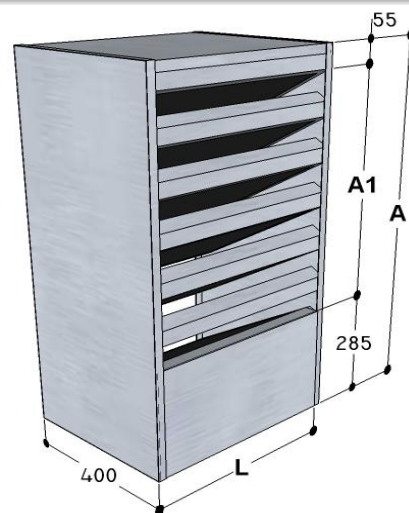
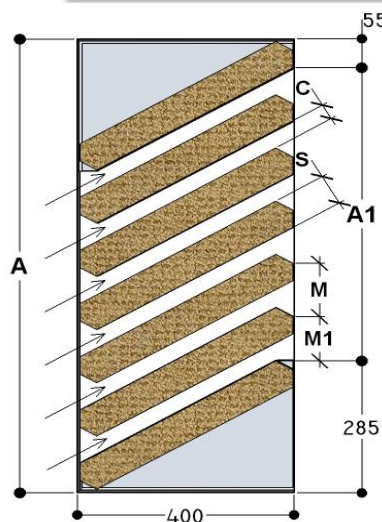


TABELA DE CAUDAL (m³/h) para uma velocidade do ar de 12 (m/s) C50

L = Largura	A = (285+55)+ A1 (nºM+M1x2)							
	660 (1)	790 (2)	920 (3)	1050 (4)	1180 (5)	1310 (6)	1440 (7)	1570 (8)
400	2.592	3.456	4.320	5.184	6.048	6.912	7.776	8.640
500	3.240	4.320	5.400	6.480	7.560	8.640	9.720	10.800
600	3.888	5.184	6.480	7.776	9.072	10.368	11.664	12.960
800	5.184	6.912	8.640	10.368	12.096	13.824	15.552	17.280
900	5.832	7.776	9.720	11.664	13.608	15.552	17.496	19.440
1000	6.480	8.640	10.800	12.960	15.120	17.280	19.440	21.600

Cutnoise® GA-400-C60

L = largura (mm)

A = altura (mm)

A1 = altura passagem de ar (mm)

C = canal passag. ar 60 (mm)

S = septo absorvente 60 (mm)

M = módulo central 140 (mm)

M1 = módulo lateral 105x2 (mm)

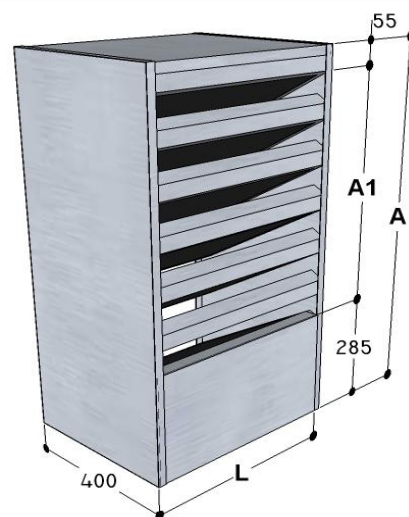
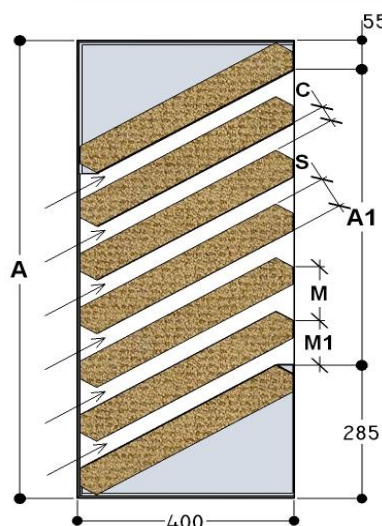


TABELA DE CAUDAL (m³/h) para uma velocidade do ar de 12 (m/s) C60

L = Largura	A = (285+55)+ A1 (nºM+M1x2)							
	690 (1)	830 (2)	970 (3)	1110 (4)	1250 (5)	1390 (6)	1530 (7)	1670 (8)
400	3.110	4.147	5.184	6.221	7.258	8.294	9.331	10.368
500	3.888	5.184	6.480	7.776	9.072	10.368	11.664	12.960
600	4.666	6.221	7.776	9.331	10.886	12.442	13.997	15.552
800	6.221	8.294	10.368	12.442	14.515	16.589	18.662	20.736
900	6.998	9.331	11.664	13.997	16.330	18.662	20.995	23.328
1000	7.776	10.368	12.960	15.552	18.144	20.736	23.328	25.920